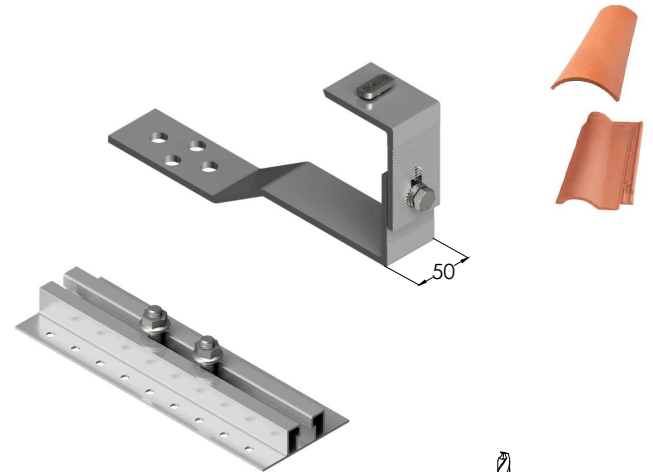
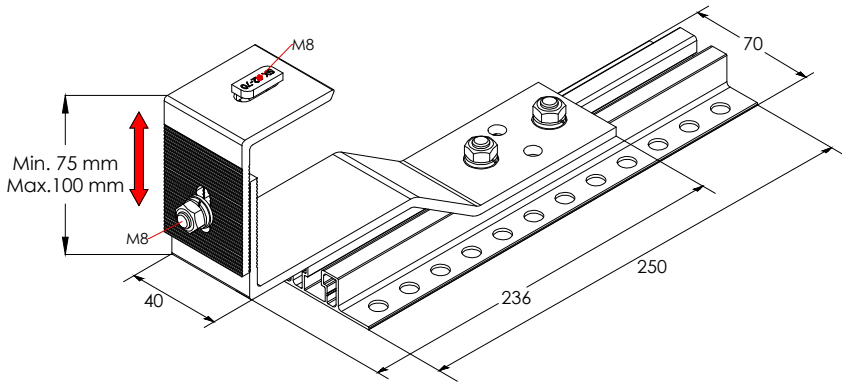


Fiche technique

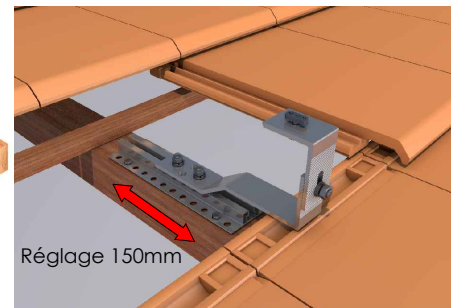
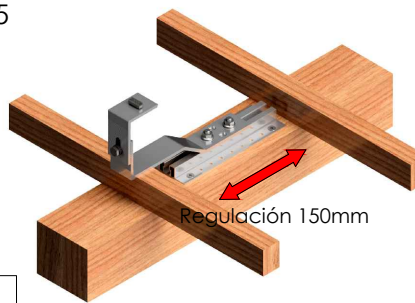
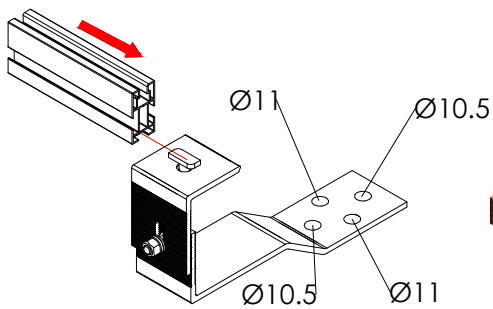
Accessoire crochet vissé

S02.2a

Distance minimale de réglage de la hauteur.



Forêt pour béton selon la vis à utiliser
Forêt pour bois selon la vis à utiliser

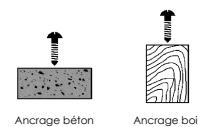
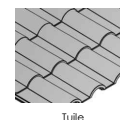


DÉBUT		FIN		FIN	

Placer la vis marteau (Visser l'encoche horizontalement) à l'intérieur du profilé à travers le guide étroit. Tourner vers la droite jusqu'en butée (visser l'encoche verticalement)

Assurez-vous que l'encoche sur la vis est verticale et serrez l'écrou. **L'encoche ne doit jamais être horizontale ou inclinée lorsqu'elle est serrée!**

Couple de serrage:
Vis M8 Hexagonal 20 Nm



Outils nécessaires:



Profil compatible G1

Sécurité:



Marquage ES19/86524 CE

Réserver le droit d'apporter des modifications. Les illustrations de produits sont à titre d'exemple et peuvent différer de l'original.