

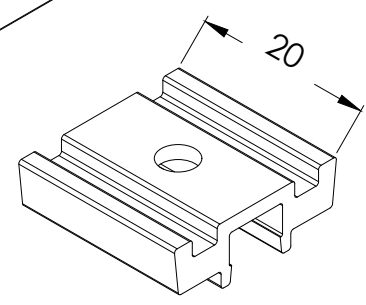
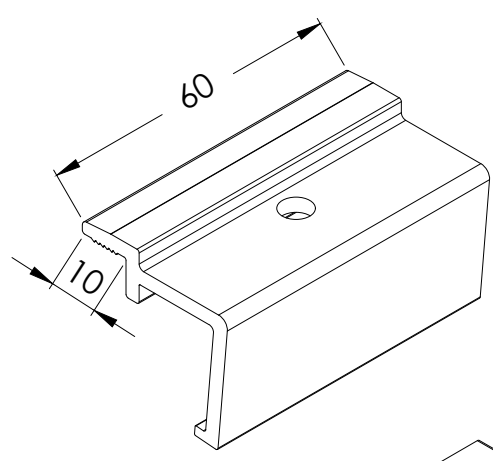
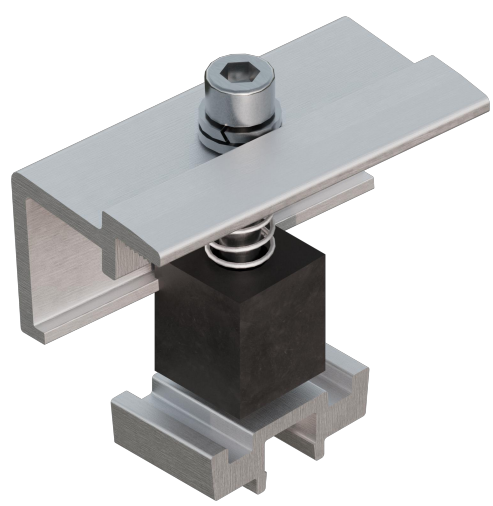
Ficha técnica

Presor lateral para fijaciones S61, S62, S63 y S64

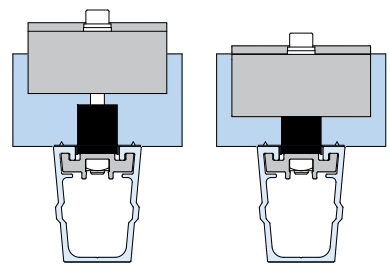
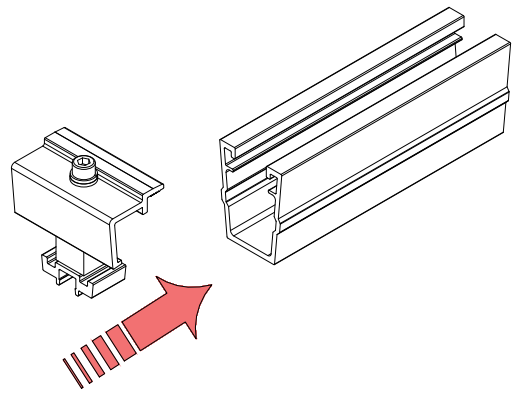
\$10.3



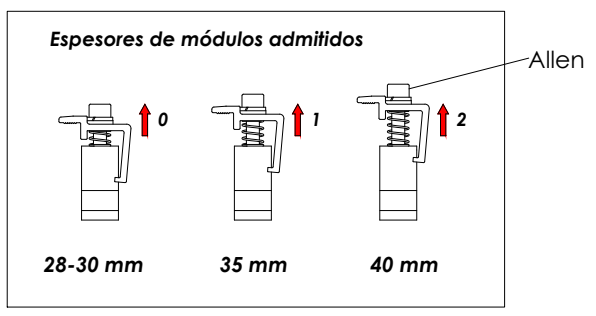
Válido para S61, S62, S63 y S64



Introducir la parte inferior del presor en el perfil y alinear salientes del presor en la ranura del perfil.



Válido para medidas de espesor de módulo de 28 mm a 40 mm. Para espesores diferentes solicitar bajo pedido.



Materiales: Perfilería de aluminio EN AW 6005A T6
Tornillería de acero inoxidable A2-70

Herramientas necesarias:



Par de apriete:
Tornillo Presor 10 Nm

Seguridad:



Marcado CE
ES19/86524

Reservado el derecho a efectuar modificaciones - Las ilustraciones de productos son a modo de ejemplo y pueden diferir del original.